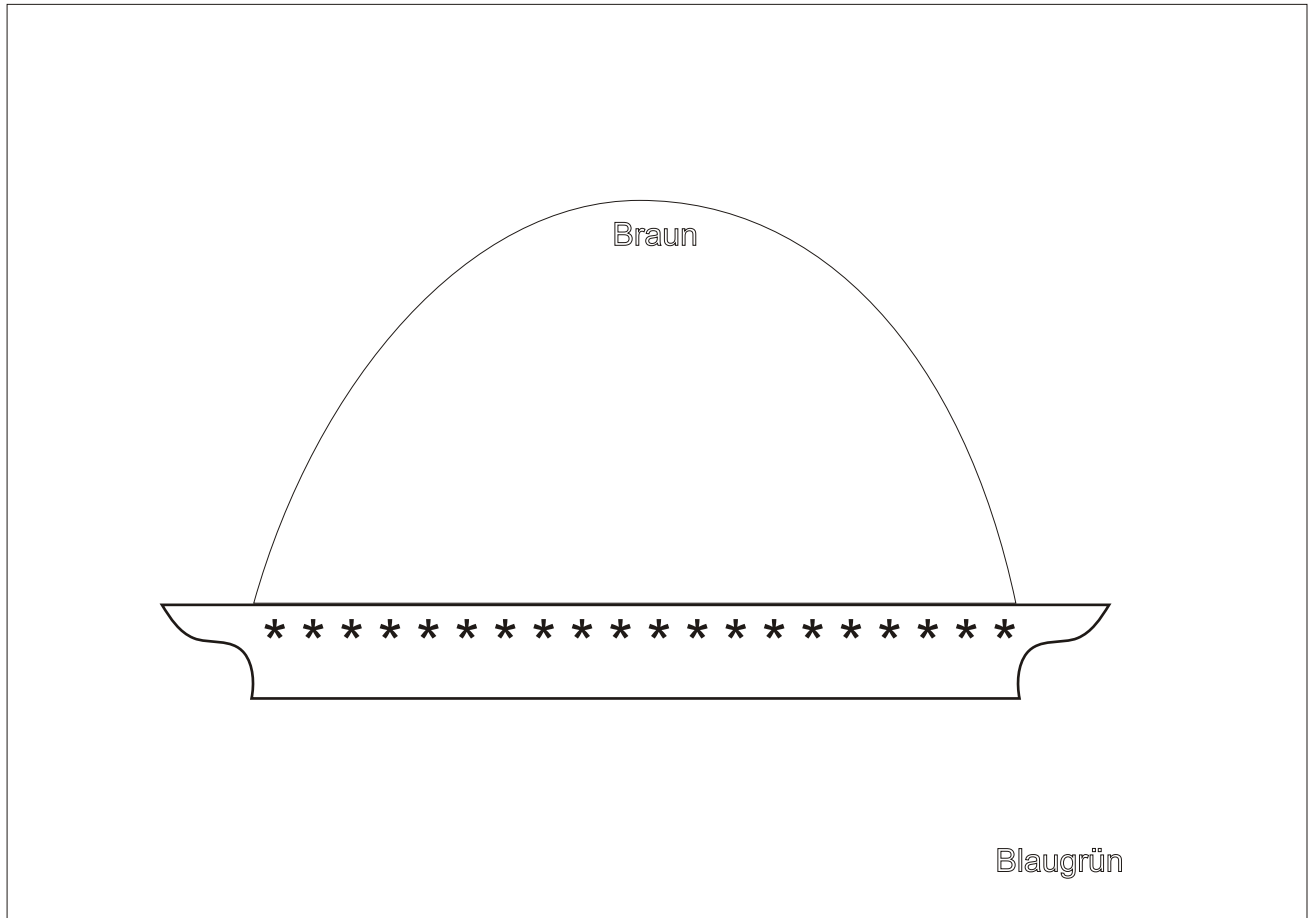


## Experimente mit Farben: Der Wackelpudding



### Der Wackelpudding

Der Pudding scheint fast unbeweglich auf dem Teller zu liegen - noch! Wird das Bild hin und her bewegt, beginnt der Pudding zu wackeln und beinahe über den Teller zu schwappen. Probieren Sie es selbst aus, Sie werden überrascht sein!

### Malanleitung

Malen Sie den Pudding braun und den Hintergrund blaugrün mit Pelikan Deckfarben an. Der Teller wird einfach weiß gelassen.

### Wie kann das sein?

Eindrücke von warmen Farben, z.B. Braun oder Rot, bleiben länger auf unserer Netzhaut als die von kalten Farben, z.B. Blau oder Grün. Bewegt man nun das Bild, gehen der Teller und der Hintergrund normal mit, der Pudding folgt erst etwas später. Auch ein echter Pudding verhält sich, allerdings infolge seiner Trägheit, ganz ähnlich. So entsteht dieser verblüffende Effekt.